



PREFEITURA MUNICIPAL

SÃO JOSÉ DO VALE DO RIO PRETO

São José pode mais!

Em parceria



Material de Complementação Escolar

EJA VIII e IX

22-06 a 03-07

Secretaria de Educação, Cultura,
Ciência e Tecnologia

2020

AQUI TEM

*Língua
Estrangeira*

MÚSICA



<https://pixabay.com/pt/illustrations/planeta-terra-cosmos-continentes-1457453/>

A canção WHAT A WONDERFUL WORLD (Que mundo maravilhoso) ficou famosa na voz do cantor americano Louis Armstrong. A composição criada por Thiele e Weiss pretende mostrar o que há de belo na vida e muitas vezes passa despercebido diante da pressa da nossa rotina. Os músicos chamam a atenção para detalhes simples do nosso cotidiano como as cores do céu, das árvores, do arco-íris e deixam claro para o ouvinte que a beleza pode ser encontrada nas miudezas do dia a dia.

Fonte: <https://www.culturagenial.com/musica-what-a-wonderful-world/>

1º TRIMESTRE – EJA II

<https://pixabay.com/pt/photos/%C3%A1rvores-%C3%A1rvores-sem-fundo-3230387/>



What a wonderful world

I see trees of green,
Red roses too
I see them bloom
For me and you
And I think to myself,
What a wonderful world

I see skies of blue
And clouds of white,
The bright blessed day,
The dark sacred night
And I think to myself,
What a wonderful world

The colors of the rainbow
So pretty in the sky
Are also on the faces
Of people going by
I see friends shaking hands,
Saying: "How do you do?"
They're really saying
"I love you"



<https://www.publicdomainpictures.net/en/view-image.php?image=230568&picture=rosas-vermelhas>

<https://pixabay.com/pt/photos/arco-%C3%ADis-c%C3%A9u-chuva-humor-naisagem-2760167/>



Continua →

Atividade 3

Escreva as cores da bandeira do Brasil em inglês:

_____, _____, _____ and _____.

Atividade 4

Marque a imagem que corresponde à palavra **HAND**:



freesvg.org

()



commons.wikimedia.org

()



goodfreephotos.com

()

Atividade 5

Relacione:

- a. Sol () blue
- b. Céu () green
- c. Grama () yellow

Conversando sobre o texto...

Veja a tradução dessa linda canção:

Que mundo maravilhoso

Vejo árvores verdes
Rosas vermelhas também
Vejo-as florescer
Para mim e para você
E eu penso comigo mesmo
Que mundo maravilhoso

Continua →

Continua →

Eu vejo o céu azul
E nuvens brancas
O abençoado dia claro
A sagrada noite escura
E eu penso comigo mesmo
Que mundo maravilhoso

As cores do arco-íris
Tão bonitas no céu
Estão também nos rostos
Das pessoas a passar

Eu vejo amigos se cumprimentando
Dizendo: "Como você vai?"
Eles estão realmente dizendo
"Eu te amo"

Eu ouço bebês chorando
eu os vejo crescendo
Eles vão aprender muito mais
do que eu jamais vou saber
E eu penso comigo mesmo
Que mundo maravilhoso

Sim, eu penso comigo mesmo
Que mundo maravilhoso



<https://i.pinimg.com/photos/s/nuvens-C%3%A9-azul-e-nuvens-1046109/>



<https://www.pexels.com/pt-br/foto/cellular-conectados-mobile-movel-2268517/>

Vamos 
escrever?

Atividade 6

Que mensagem o compositor passa com essa letra? Como ele vê o mundo ao seu redor?

AQUI TEM
Geografia

LENDO MAPAS

MAPA MUNDI



<https://publicdomainvectors.org/public-domain-vector-image-de-vector-mapa-mundo-14342.html>

1º TRIMESTRE – EJA II

Atividade 7

Observe o mapa mundi acima e relacione os números aos nomes dos respectivos continentes:

() África

() Ásia

() América

() Europa

() Antártida

() Oceania

Atividade 8

Quais os nomes dos oceanos que banham a costa do continente americano?

 **CONTANDO E CALCULANDO...****AQUI TEM**
*Matemática***Atividade 9**

Os elevadores de passageiros possuem normas técnicas de segurança para prevenir e evitar acidentes. Supondo que um elevador residencial, com capacidade de 300 kg, transporte 3 pessoas com 75 kg cada. Quantos kg, no máximo, deverá ter o próximo passageiro para que não haja sobrecarga do elevador por excesso de capacidade?

Resposta: _____

Atividade 10

O preço de uma geladeira numa determinada loja custa R\$ 1.200,00 à vista ou R\$ 1.504,00 em até 10 parcelas mensais. Verifique qual será o valor que o cliente irá economizar se comprar a geladeira à vista.

- a) R\$ 200,00.
- b) R\$ 304,00.
- c) R\$ 500,00.
- d) R\$ 250,00.

Atividade 11

Ana preparou suco de uva e conseguiu encher 4 garrafas de 2,5 litros cada. Quantos litros de suco de uva Ana preparou?

- a) 2,5 litros.
- b) 5 litros.
- c) 7 litros.
- d) 10 litros.

Atividade 12

Pedro é correntista de um determinado banco e possui um limite no cheque especial de R\$ 1.000,00, com a taxa de juros de 8% ao mês. Se Pedro utilizar o valor total do cheque especial, qual será o valor dos juros que deverá pagar no final do mês?

- a) R\$ 100,00.
- b) R\$ 125,00.
- c) R\$ 80,00.
- d) R\$ 200,00.



Análise de Tabelas

Atividade 13

Observe a tabela abaixo e circule o nome do alimento que possui a maior quantidade de carboidrato:

Alimento (100g da parte comestível)	Proteína	Lipídios	Carboidrato	Energia (kcal)
Arroz cozido	2,6	0,4	28,2	130
Pão francês	8,0	3,1	58,6	300
Polenta	2,3	0,3	23,3	103
Milho-verde cru	6,6	0,6	28,6	138
Batata-inglesa (cozida)	1,2	-	11,9	52
Mandioca cozida	0,6	0,3	30,1	125

Atividade 14

Ana, para fazer seus trabalhos escolares, gasta 4 h e 30 min. A quantidade em minutos referente ao tempo gasto é de

- 60 minutos.
- 120 minutos.
- 270 minutos.
- 80 minutos.

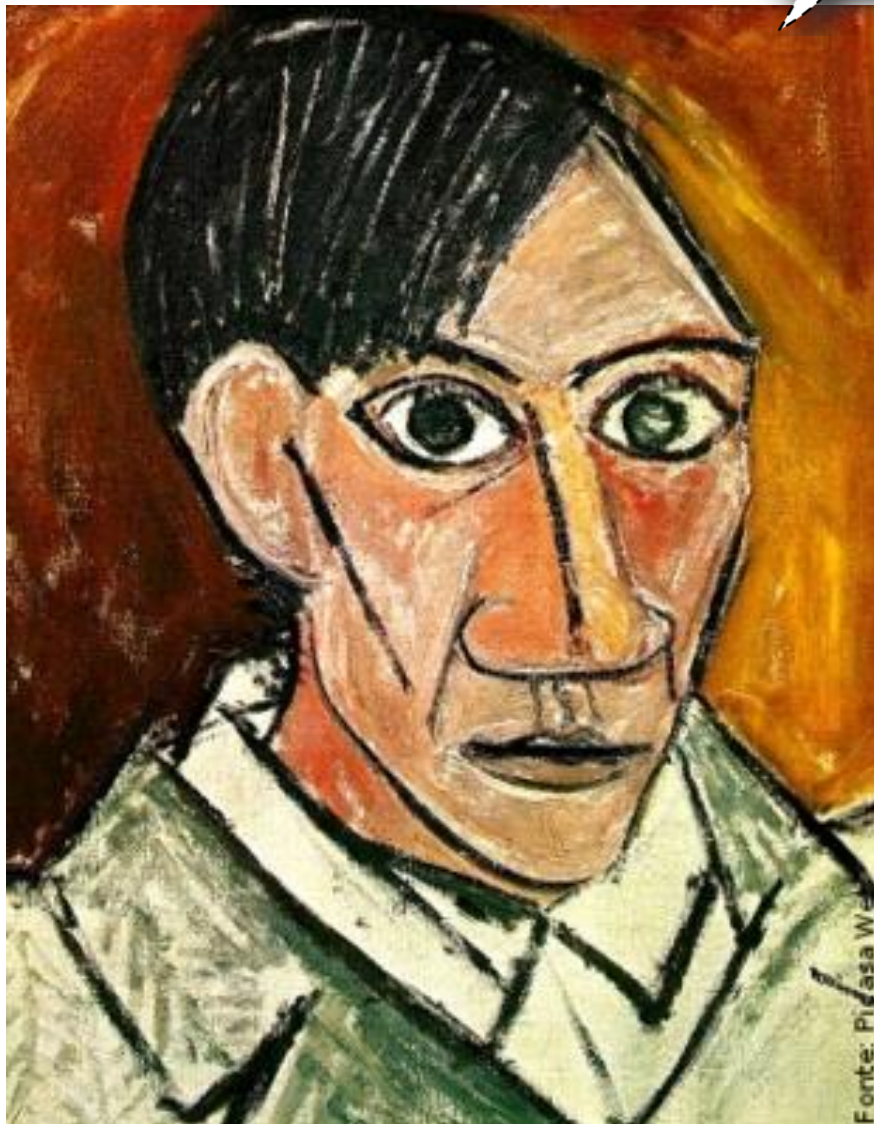


<https://publicadominvestimentos.org.br/vertical-gratis/Silhueta-de-reli%C3%A3o-que-parece-5774.html>

Atividade 15

Claudia mora em Madureira e paga R\$ 190,00 de IPTU. Se pagar esse imposto em cota única, terá um desconto de 10%.

- Qual será o valor do desconto? _____
- Quanto ela pagará de imposto? _____

**Você
sabia?****AQUI TEM**
*Linguagens
Artísticas*

Picasso
Autorretrato, 1907

Pablo Diego José Francisco de Paula Juan Nepomuceno María de los Remedios Cipriano de la Santísima Trinidad Ruiz y Picasso, ou simplesmente Pablo Picasso (Málaga, 25 de outubro de 1881 — Mougins, 8 de abril de 1973), foi um pintor, escultor e desenhista espanhol. Ele é conhecido como sendo o cofundador do Cubismo, junto com Georges Braque.

FONTE: <http://www.arte.seed.pr.gov.br/modules/galeria/detalhe.php?foto=284>

Para desenvolver o seu trabalho cubista, você deve conhecer as origens e algumas características desse importante movimento artístico. Vamos lá:

- O Cubismo manifesta-se na França entre os anos 1908 e 1910.
- Os pintores e escultores desse movimento afirmavam que na natureza é possível reduzir todas as coisas a formas geométricas perfeitas.
- Essa síntese da realidade é fruto de uma busca dos elementos mais fundamentais e primários das artes plásticas, de suas próprias raízes.
- De fato, uma das características principais do Cubismo é a revalorização das formas geométricas - triângulos, retângulos e cubos.
- Essa nova corrente foi representada por dois grandes pintores e escultores: o espanhol Pablo Picasso e o francês Georges Braque.

Atividade 16

Responda às questões abaixo:

a) Em que período o movimento cubista se manifesta nas Artes?

b) Em que país surge o Cubismo? E em que continente se situa esse país?

c) Quais artistas melhor representam o movimento? E quais as suas nacionalidades?

Conheça outras obras de Pablo Picasso abaixo:



Mujer con sombrero y cuello de piel



Still Life with Mandolin

DESAFIO

Que formas geométricas bidimensionais e tridimensionais você conhece?

Você saberia desenhá-los?



Escolha um objeto. Observe todos os seus lados e detalhes. Lembre-se de que esse objeto será o tema principal do seu trabalho; então, capriche na escolha.

No exemplo, utilizamos uma caixa de fósforos.



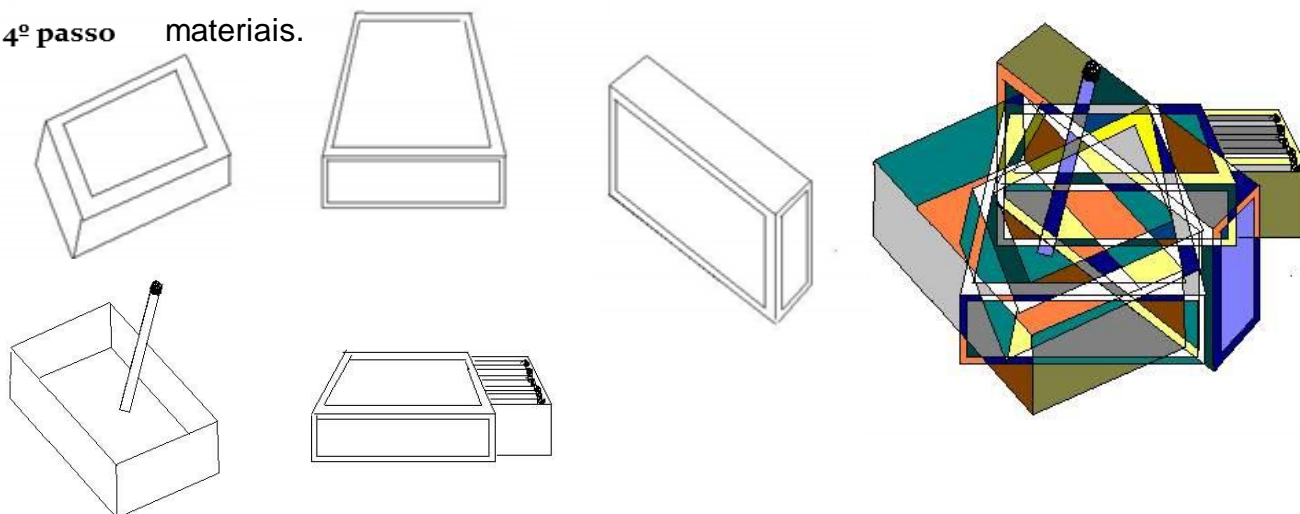
Observe o objeto que você escolheu e desenhe, separadamente, quatro ou mais faces (lados) distintas desse objeto. Não esqueça dos detalhes e você poderá, inclusive, desenhar a parte interna do objeto. O que vale é fragmentá-lo, cortá-lo, fracioná-lo, vê-lo de muitas formas.



Você pode trabalhar com papel, cartolina, tela, computador etc. Sobreponha as faces desenhadas anteriormente, criando uma imagem do objeto à maneira cubista, ou seja, demonstrar o objeto tridimensional em um espaço bidimensional. Para finalizar o seu trabalho, você poderá utilizar as cores sóbrias, como aquelas que os pintores cubistas utilizavam, ou então as cores de que você mais gostar.



Se você quiser, poderá transformar o seu trabalho de Cubismo Analítico para Cubismo Sintético; acrescente colagens de letras, números ou outros materiais.





Saúde, qualidade de vida e bem-estar social

AQUI TEM
Ciências **E** *Língua Portuguesa*

A definição de saúde possui implicações legais, sociais e econômicas dos estados de saúde e doença; sem dúvida, a definição mais difundida é a encontrada no preâmbulo da Constituição da OMS (Organização Mundial da Saúde): “saúde é um estado de completo bem-estar físico, mental e social, e não apenas a ausência de doenças”.

Quando a Organização Mundial da Saúde foi criada, pouco após o fim da Segunda Guerra Mundial, havia uma preocupação em traçar uma definição positiva de saúde, que incluiria fatores como alimentação, atividade física, acesso ao sistema de saúde etc. A OMS foi ainda a primeira organização internacional de saúde a considerar-se responsável pela saúde mental e não apenas pela saúde do corpo. A definição adotada pela OMS tem sido alvo de inúmeras críticas desde então. Definir a saúde como um estado de completo bem-estar faz com que a saúde seja algo ideal, inatingível e, assim, a definição não pode ser usada como meta pelos serviços de saúde.

O ambiente físico é talvez o fator mais importante que deve ser considerado na classificação do estado de saúde de um indivíduo. Isso inclui fatores como água e ar limpos, casas, comunidades e estradas seguras, todos contribuindo para a boa saúde.

A OMS define ainda a Engenharia sanitária como sendo um conjunto de tecnologias que promovem o bem-estar físico, mental e social. Sabe-se que, sem o saneamento básico (sistemas de água, de esgotos sanitários e de limpeza urbana), a saúde pública fica completamente prejudicada.

A Organização reconhece, ainda, que, a cada unidade monetária (dólar, euro, real etc.) dispendida em saneamento, se economiza cerca de quatro a cinco unidades em sistemas de saúde (postos, hospitais, tratamentos etc.), haja vista que cerca de 80% das doenças mundiais são causadas por falta de água potável para atender as populações.

Um dos principais fatores ambientais que afetam a saúde é a qualidade da água, De acordo com a Organização Mundial da Saúde, os principais determinantes da saúde incluem o ambiente social e econômico, o ambiente físico e as características e comportamentos individuais da pessoa. Em geral, o contexto em que um indivíduo vive é de grande importância na sua qualidade de vida e em seu estado de saúde.

Texto adaptado de <http://pt.wikipedia.org/wiki/Sa%C3%BAde>.

Atividade 17

Após ler o texto, responda às questões:

a) Qual o significado da sigla OMS?

b) Qual o conceito inicial de saúde, segundo a OMS?

c) Cite alguns fatores apontados no texto que interferem na saúde, no bem-estar e na qualidade de vida das pessoas.

d) Pensando na sua realidade, qual(ais) desse(s) fator(es) está(estão) presentes e ou ausentes no seu dia a dia?
