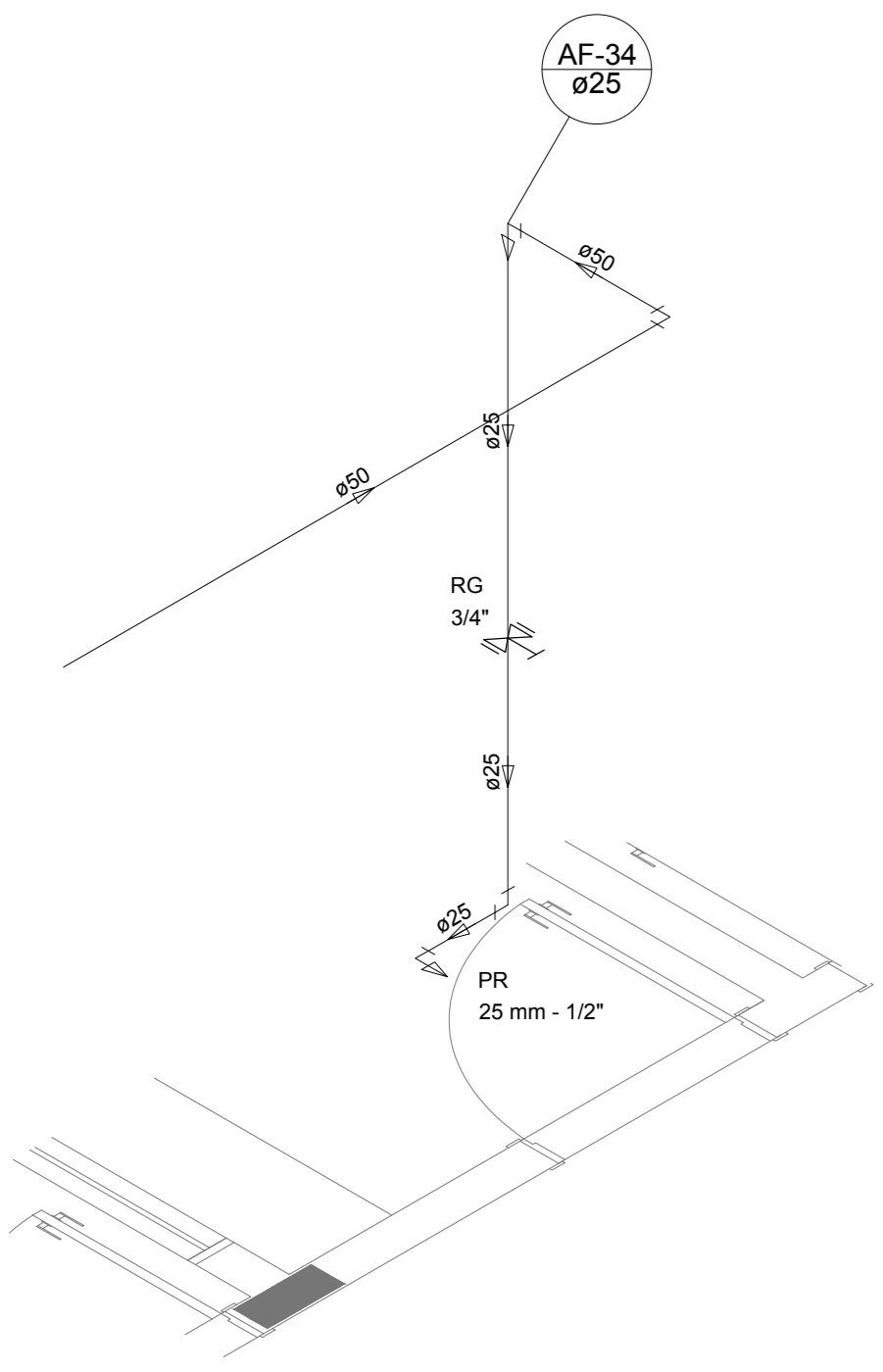
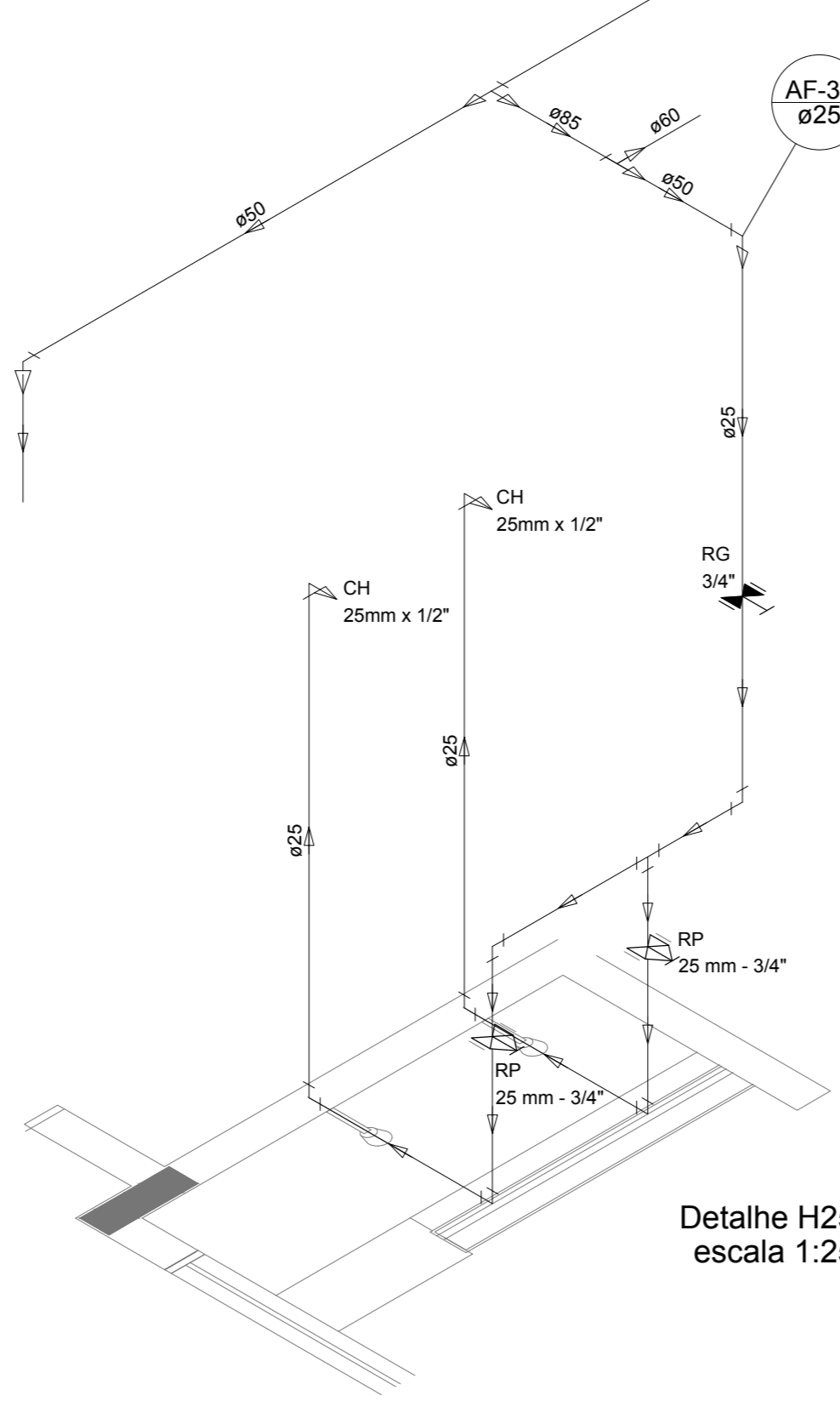


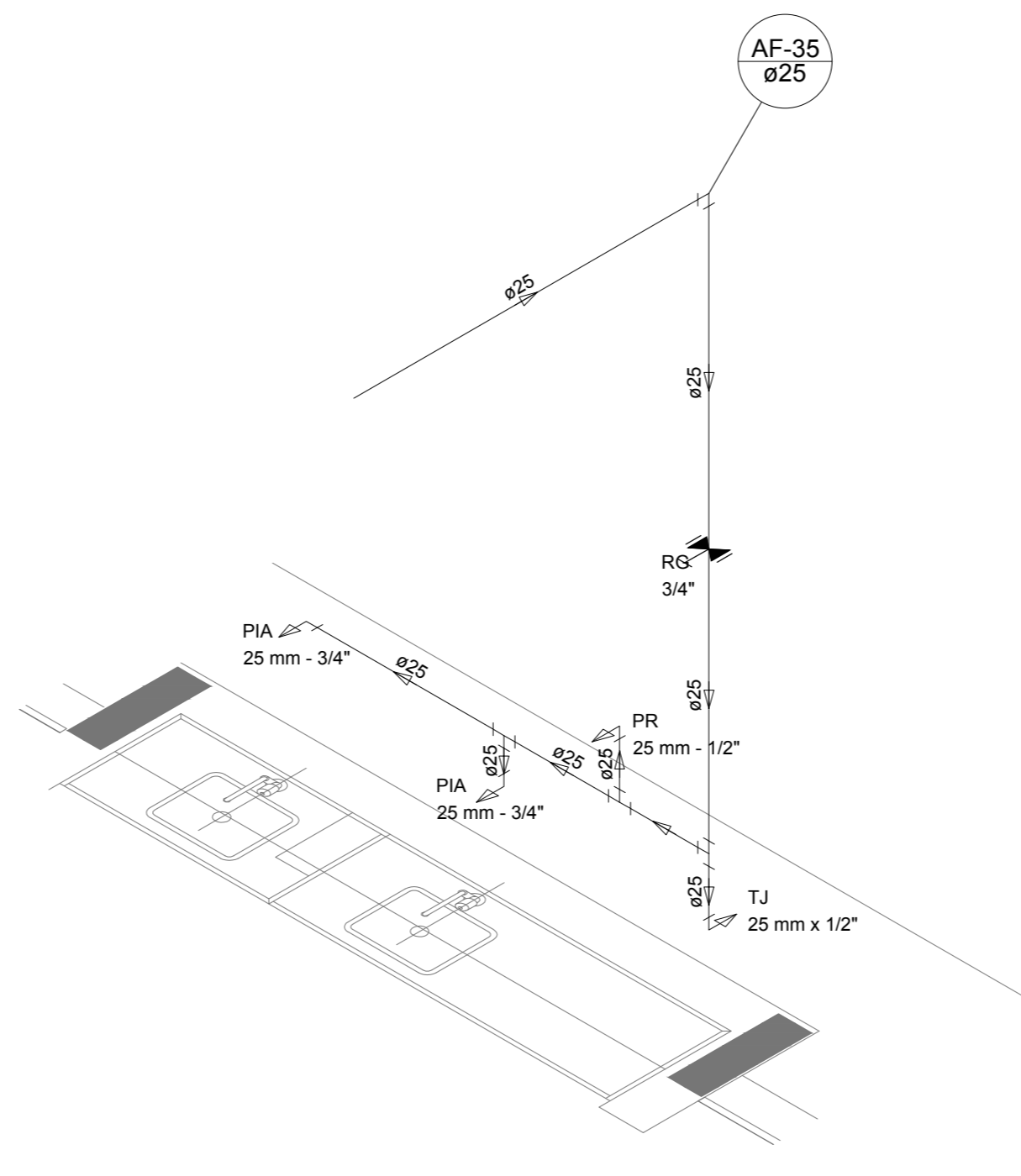
LEGENDA DAS INDICAÇÕES	LEGENDA	
BN	Barreira com peço de 90° - 25 mm - 1/2" - FNDE	ALIMENTADOR PREZIAL
BB	Bedeuro com peço de 90° - 25 mm - 1/2" - FNDE	HIDRÔMETRO
CH	Chuveiro - 25 mm x 1/2"	REGISTRO BRILTO GAVETA INDUSTRIAL C/PVC SOLDÁVEL - RG
DH	Ducha higiênica - 25 mm x 1/2"	REGISTRO BRILTO GAVETA EUROPA C/PVC SOLDÁVEL - RG
HIDRÔMETRO	Hidrometro - cavalete 1/2" Tipo	REGISTRO DE PRESSÃO C/PVC SOLDÁVEL - RP
LV	Lavatório com peço de 90° - 25 mm - 1/2"	REGISTRO DE GAVETA C/CANOPLA CROMADA C/PVC SOLDÁVEL - RG
MLR	Máquina de lavar roupa com Te de 90° - 25 mm - 3/4" - FNDE	VÁLVULA DE DESCARGA C/PVC SOLDÁVEL - VD
PIA	Pia de cozinha com peço de 90° - 25 mm - 1/2"	
PR	Purificador com peço 90° - 25 mm - 1/2" - FNDE	
RP	Registro de Pressão com PVC soldável - 25 mm - 3/4"	
RG	Registro de gaveta c/anopla cromada c/PVC soldável - 3/4"	
TLR	Tanque de lavar com peço de 90° - 25 mm - 3/4"	
TJ	Torneira de Jardim - 25 mm x 1/2"	
VS	Vaso Sanitário com válvula de descarga - 1 1/2"	
VD	Válvula de descarga c/PVC soldável - 1 1/2"	
ML	Lava louças com peço de 90° - 25 mm - 1/2"	



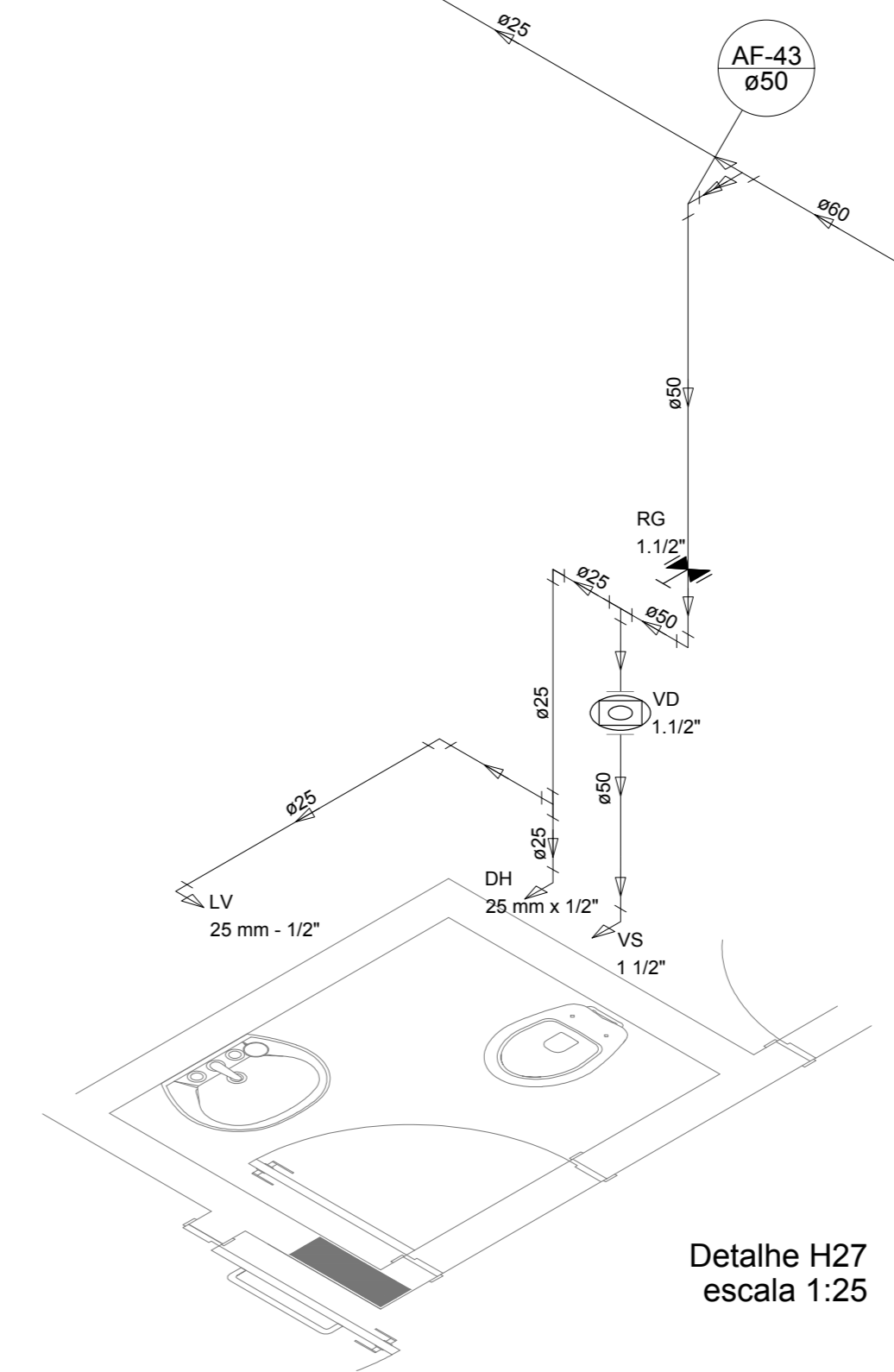
Detalhe H24
escala 1:25



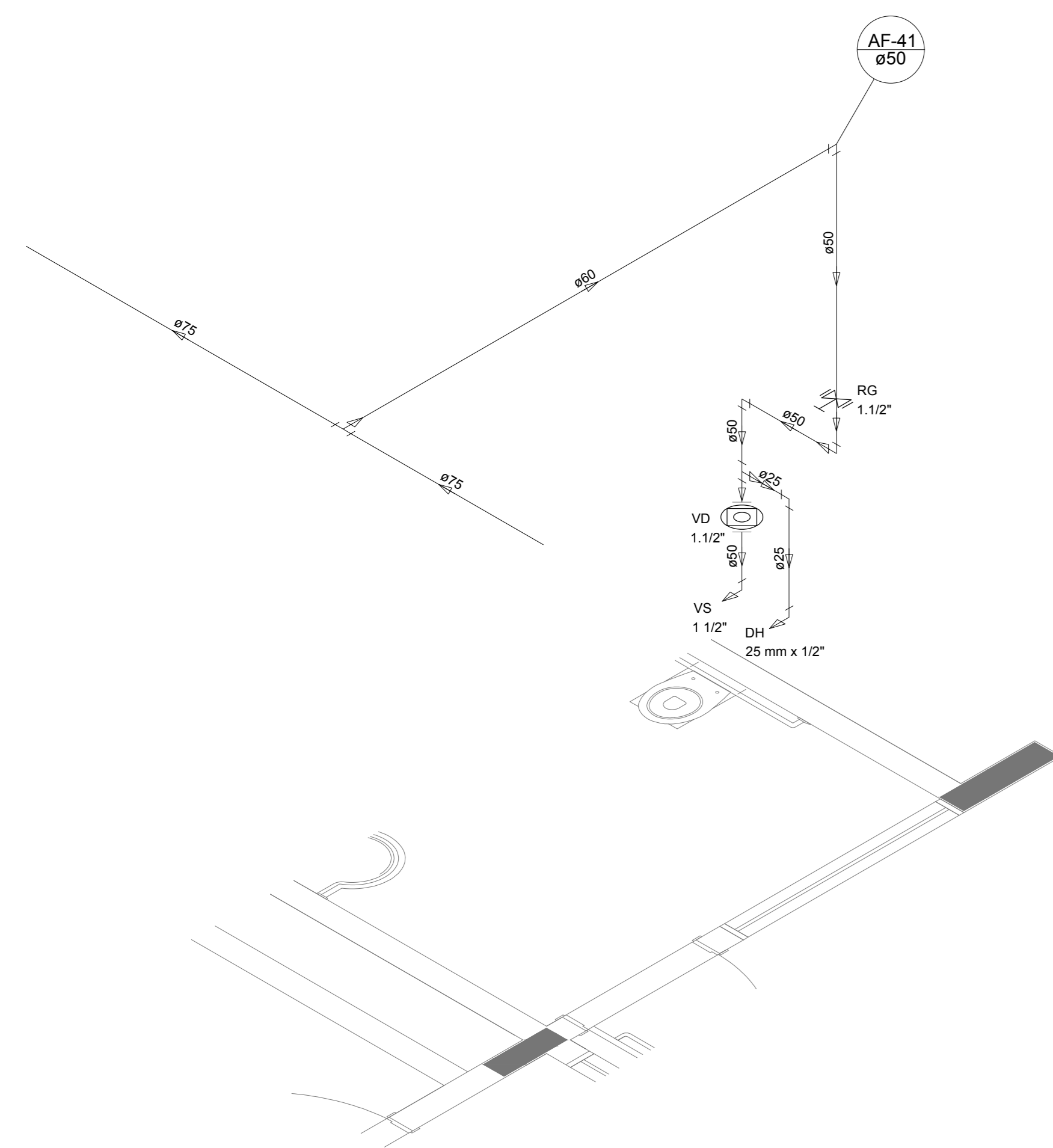
Detalhe H25
escala 1:25



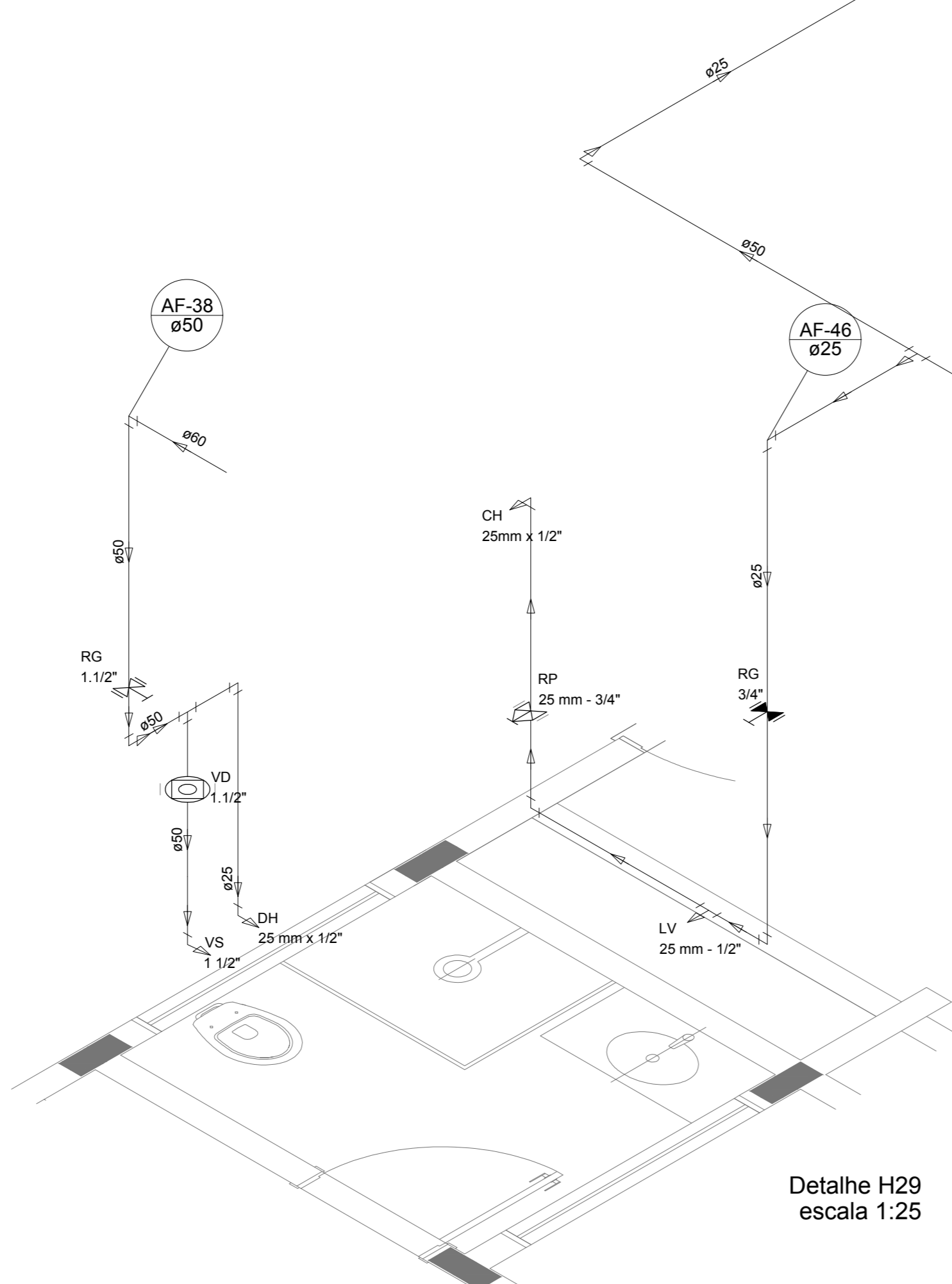
Detalhe H26
escala 1:25



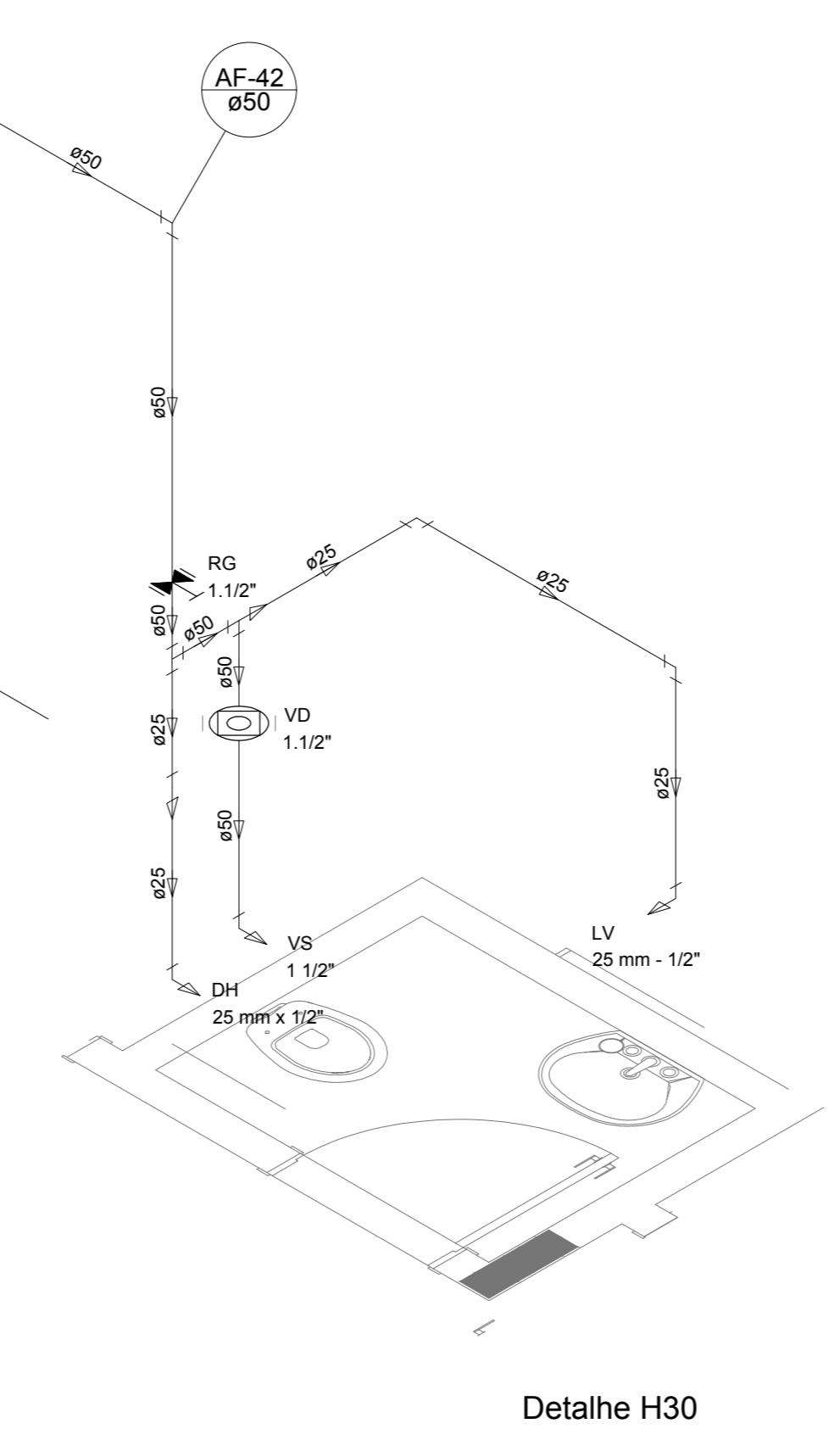
Detalhe H27
escala 1:25



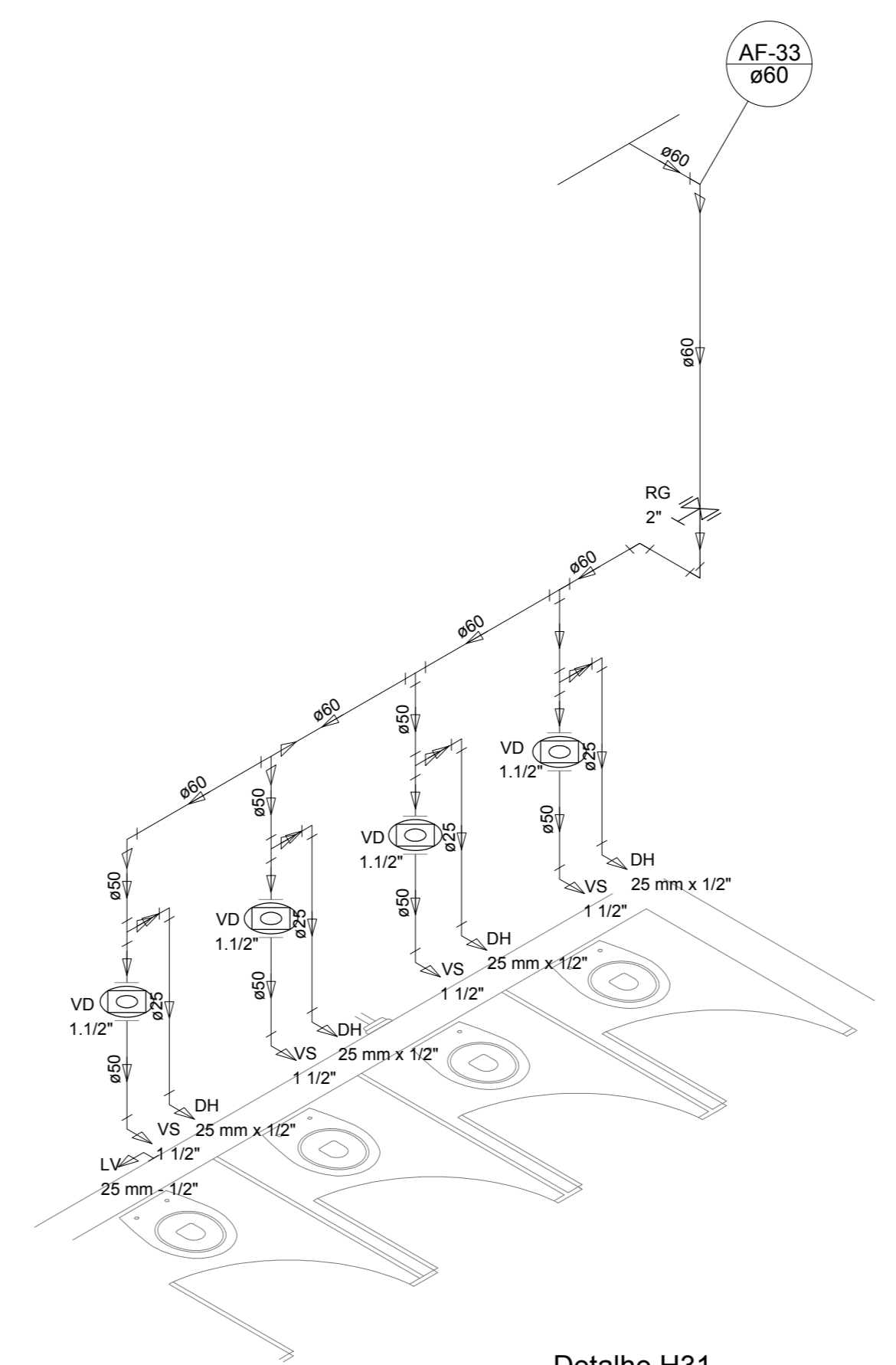
Detalhe H28
escala 1:25



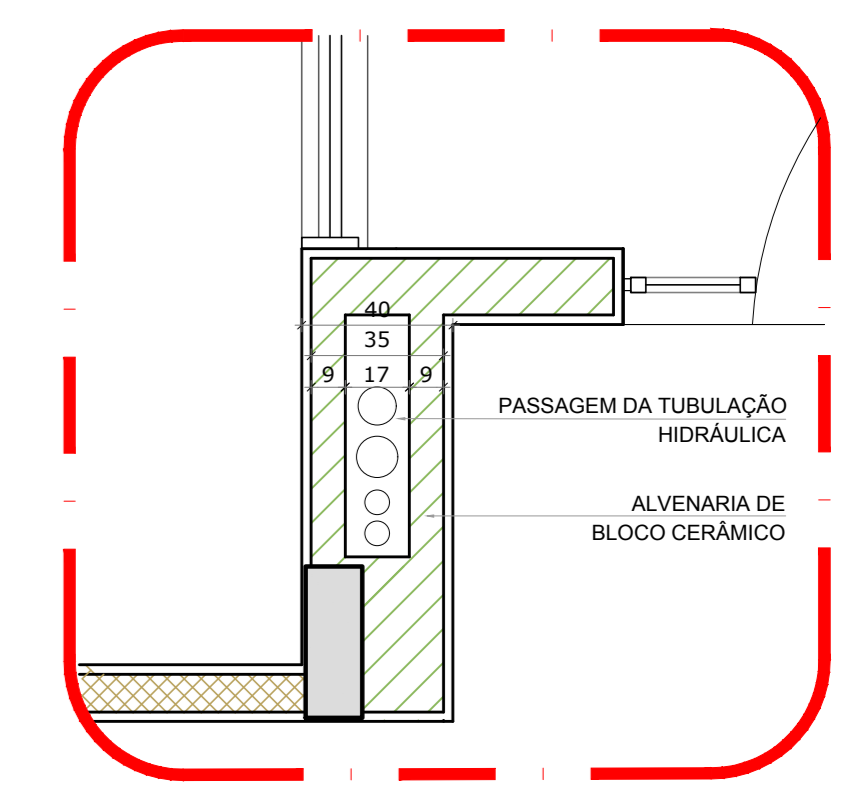
Detalhe H29
escala 1:25



Detalhe H30
escala 1:25



Detalhe H31
escala 1:25



2 DETALHE - SHAFT HIDRÁULICA
ESCALA 1/20

NOTAS

- EXECUTAR ESTE PROJETO JUNTAMENTE COM O PROJETO ESTRUTURAL.
- ANTES DA CONCRETAGEM, VERIFICAR A PASSAGEM DA TUBULAÇÃO DENTRO DOS LIMITESESTABELECIDOS PELA NBR 6118:2014.
- PARA ALTAURA DOS PONTOS HIDRÁULICOS, VERIFICAR REFERÊNCIA NO MEMORIAL DESCRITIVO.
- ALTERAÇÕES NESTE PROJETO SOMENTE COM AUTORIZAÇÃO EXPRESSA DO FNDE.

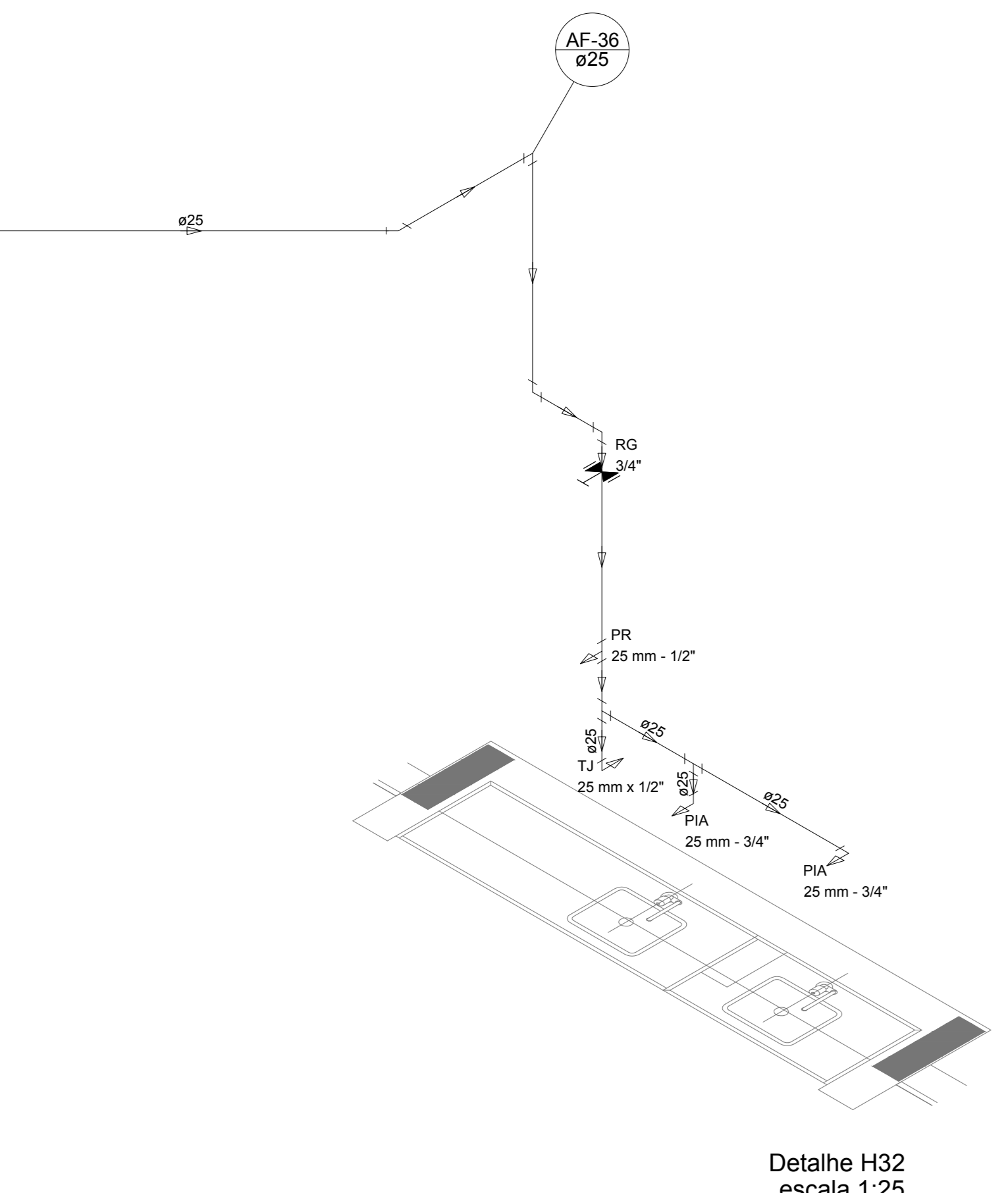
REFERÊNCIAS

- MEMORIAL DESCRITIVO E ESPECIFICAÇÕES TÉCNICAS

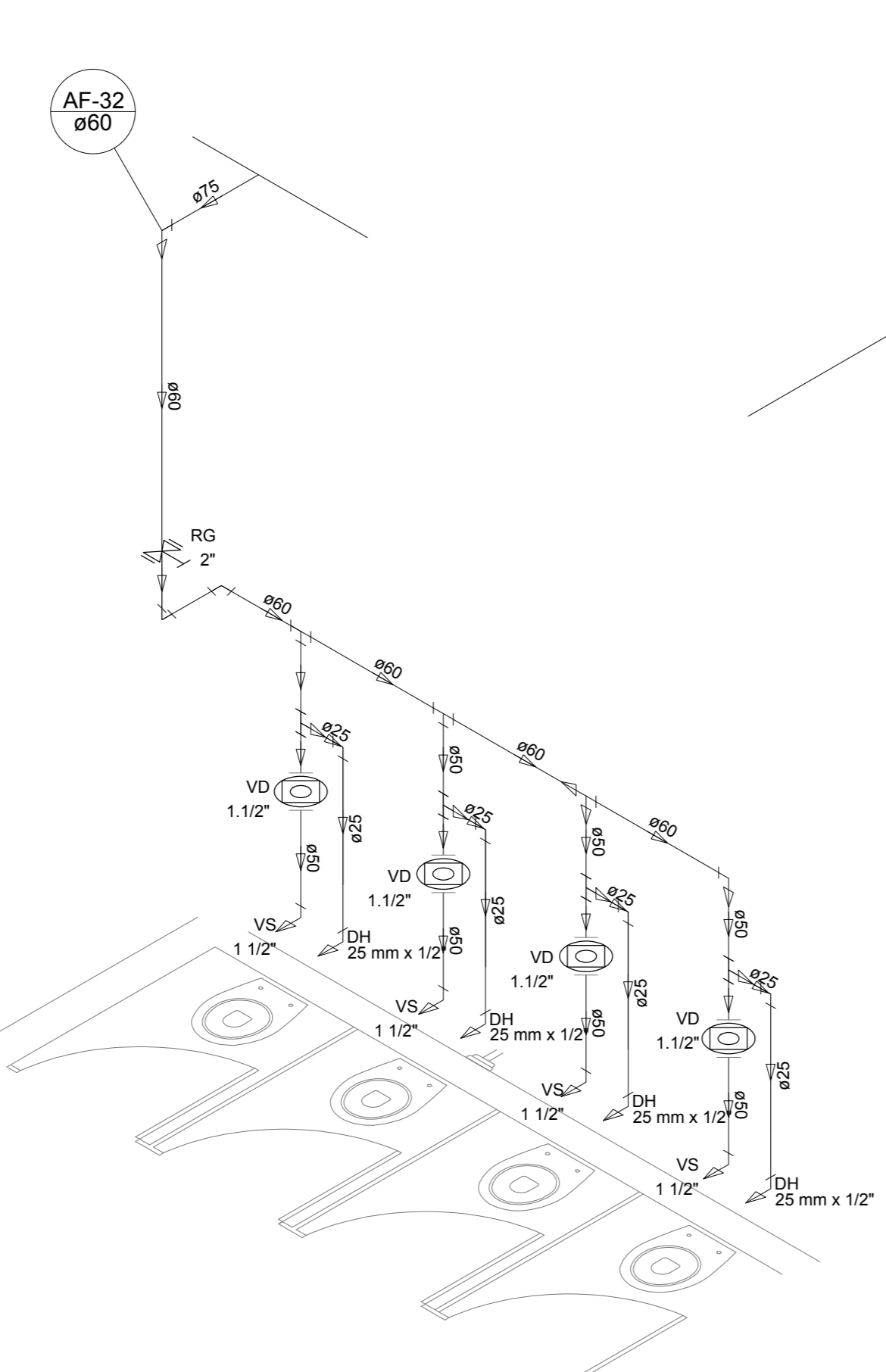
Nº	DATA	DESCRIÇÃO
02	JANEIRO/2017	Alteração: quadro de áreas, fechamento frontal, sanitários inferiores 1 e 2, altura da pia/bandeja, mobiliário e equipamento, altura da cerâmica nos sanitários, cor dos portões dos sanitários e altura da porta PIA. Acréscimo: do gradil e quadro de cargas no castelo d'água, de duchas higiênicas e escaninhos pré-escala.
01	JULHO/2016	Alteração paredes - shaft para tubulação hidráulica e detalhamento; alteração da altura da pia/bandeja.

CONTROLE DE REVISÕES

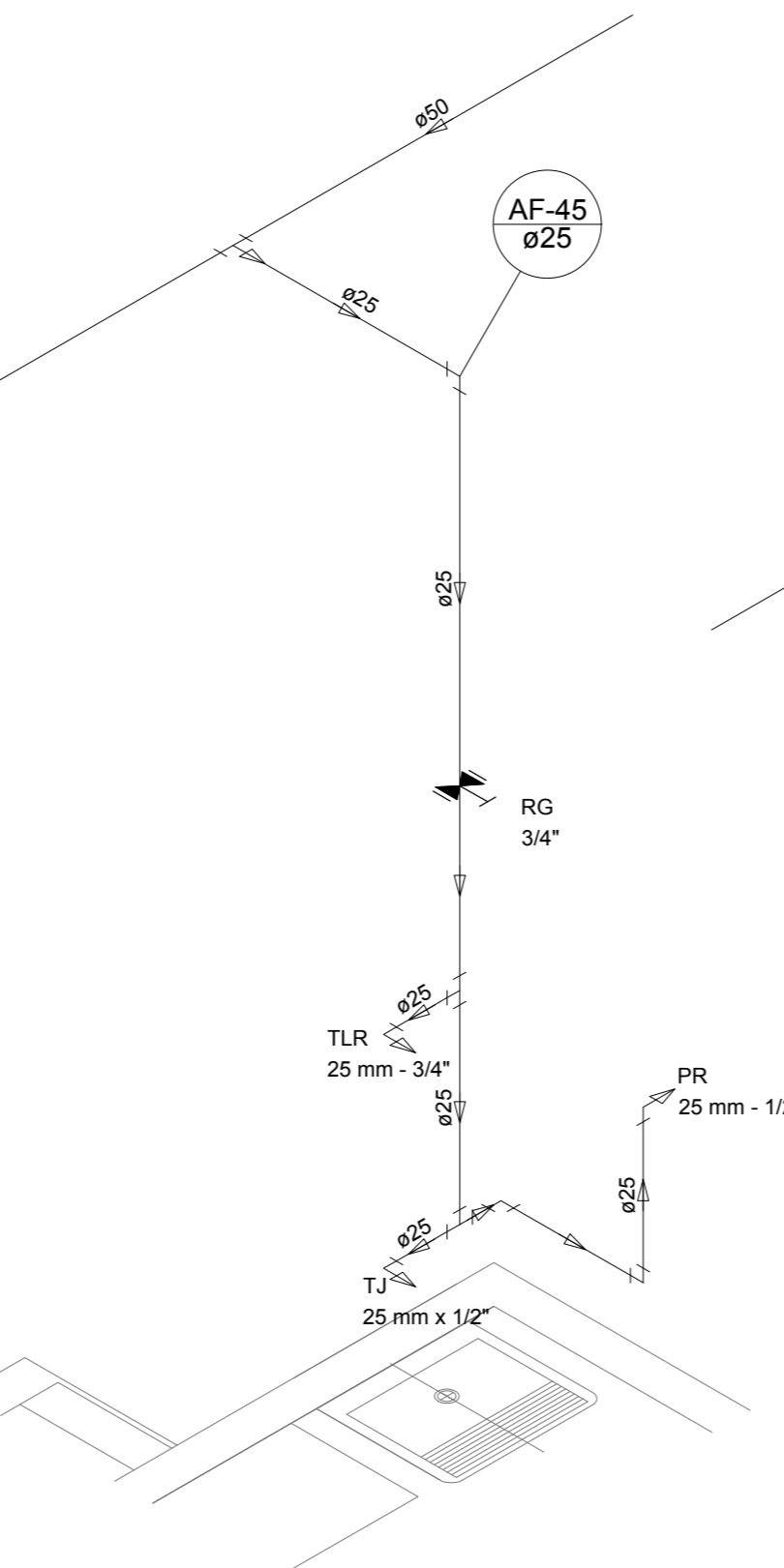
FNDE <small>Fundo Nacional de Desenvolvimento da Educação</small>		Ministério da Educação
PROJETO PADRÃO - FNDE		
PROPRIETÁRIO:		
ENDEREÇO:		
MUNICÍPIO - UF:		
PROPRIETÁRIO:		
RESP. TÉCNICO:	CREA	
AUTOR DO PROJETO:	CAU	
D/LFO:	CREA	RA
OBSERVAÇÕES:		



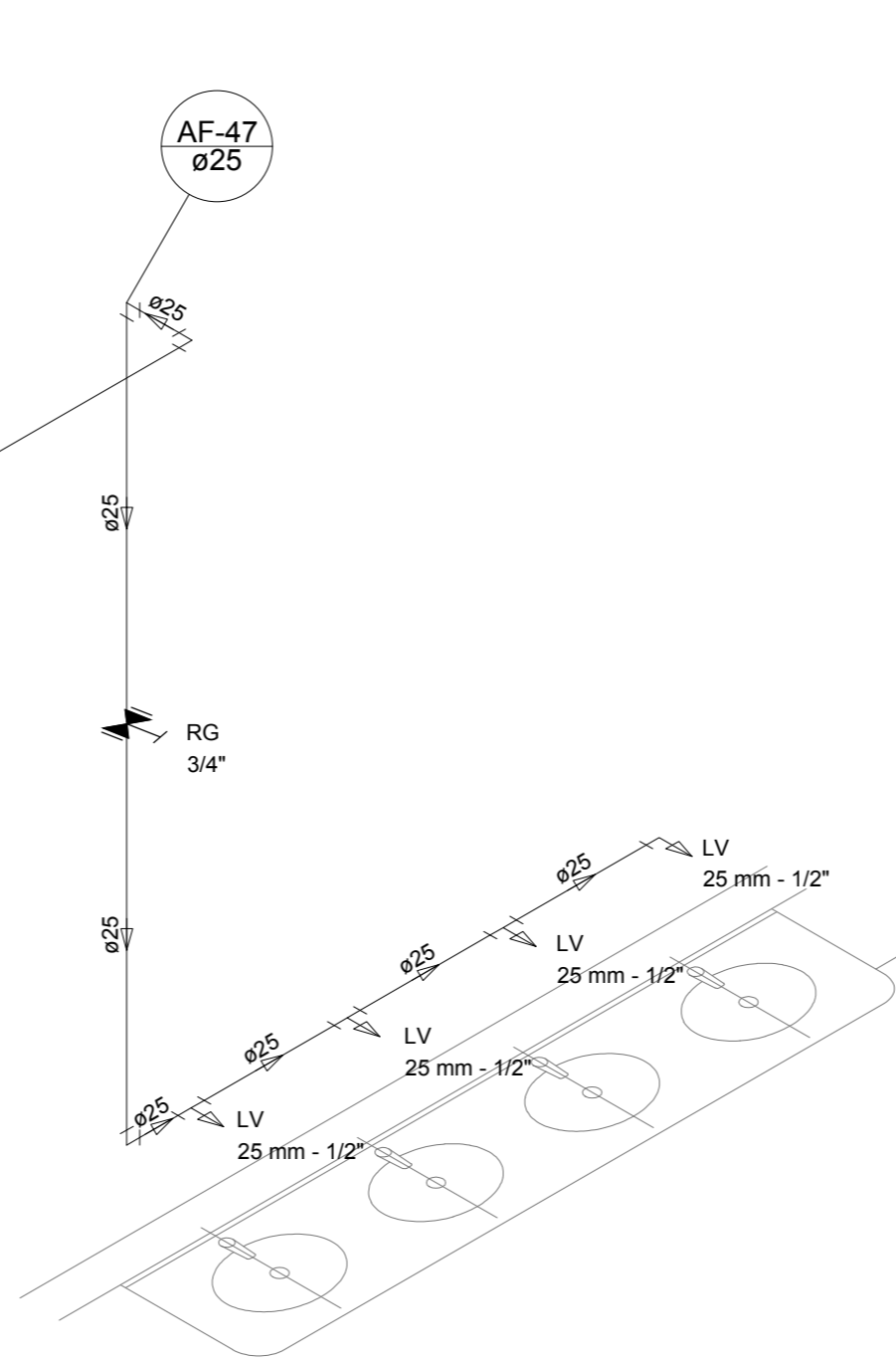
Detalhe H32
escala 1:25



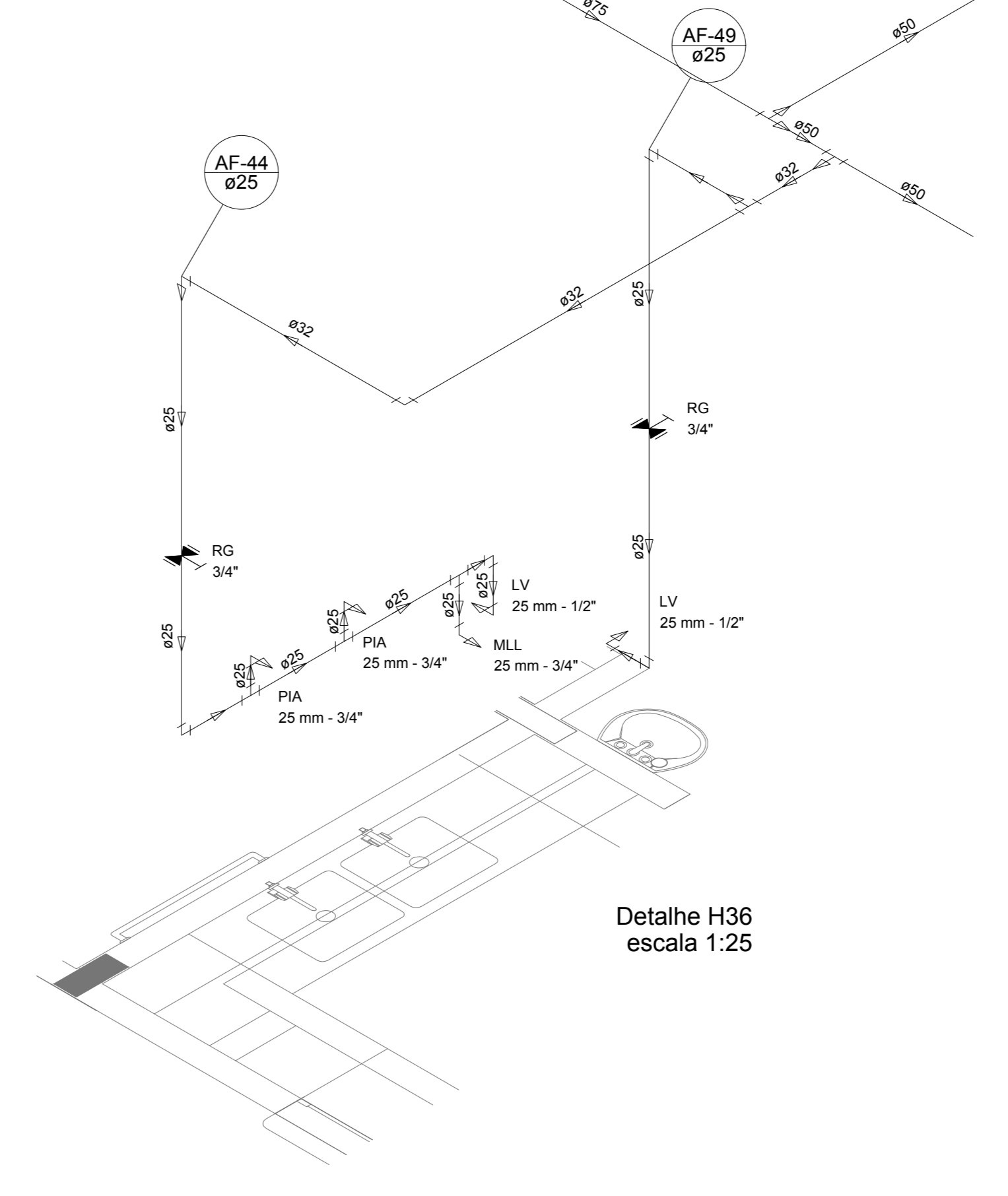
Detalhe H33
escala 1:25



Detalhe H34
escala 1:25



Detalhe H35
escala 1:25



Detalhe H36
escala 1:25

PROGRAMA PROINFÂNCIA - PROJETO TIPO 1			
PROJETO DE INSTALAÇÕES			
COORDENAÇÃO	REDE DE ÁGUA FRIA DETALHES ISOMÉTRICOS		HAG
COEST - Coordenação Geral de Infraestrutura Educacional	REVISÃO	ESCALA	PRANCHAS
	R.00	1:25	
	R.01	DATA EMISSÃO	
	R.02	JANEIRO/2017	
FORMATO	A0 (1189x841)		06/10



MUNICIPIO SÃO JOSE DO VALE DO RIO PRETO
RUA PROFESSORA MARIA EMÍLIA ESTEVES, Nº 691 - CENTRO
SJVRP/RJ - CEP: 25780-000
FONE (24) 2224-7404



CÓDIGO DE ACESSO
D4E496508BE7457F99887E9692742063

VERIFICAÇÃO DAS ASSINATURAS

Este documento foi assinado digitalmente/eletronicamente pelos seguintes signatários nas datas indicadas

Para verificar a validade das assinaturas acesse o link abaixo

<https://sjvriopreto.flowdocs.com.br/public/assinaturas/D4E496508BE7457F99887E9692742063>